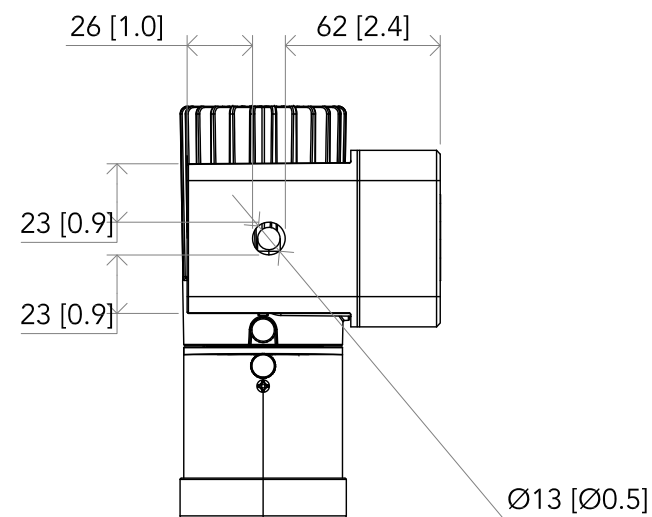
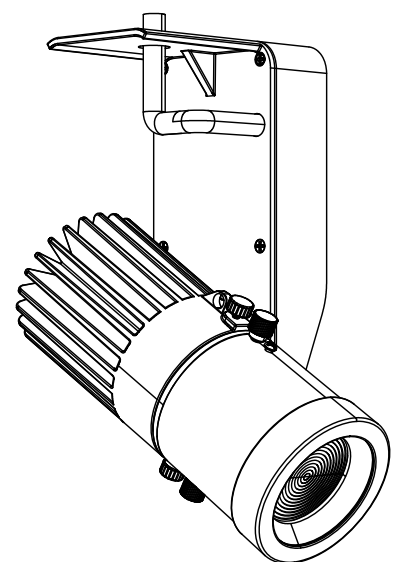
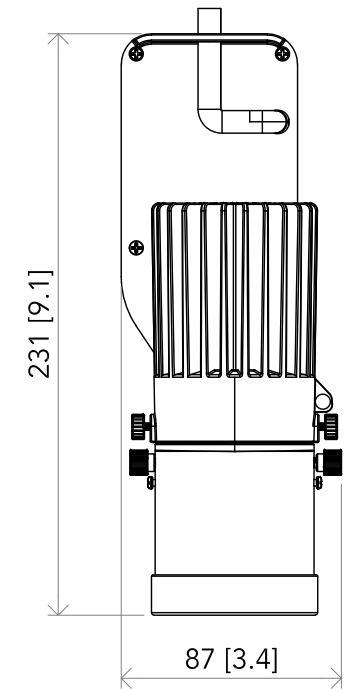
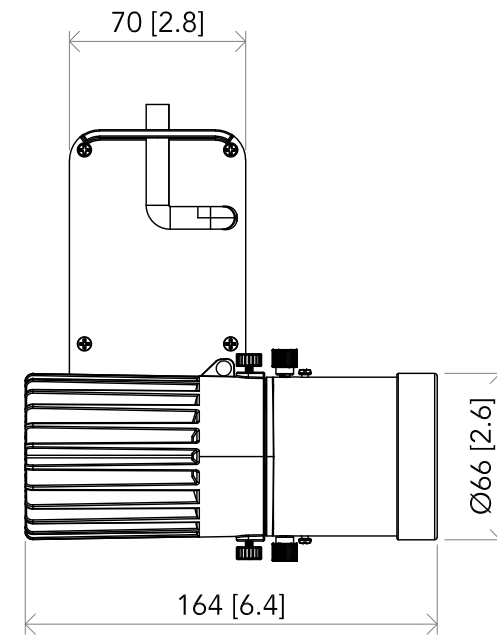
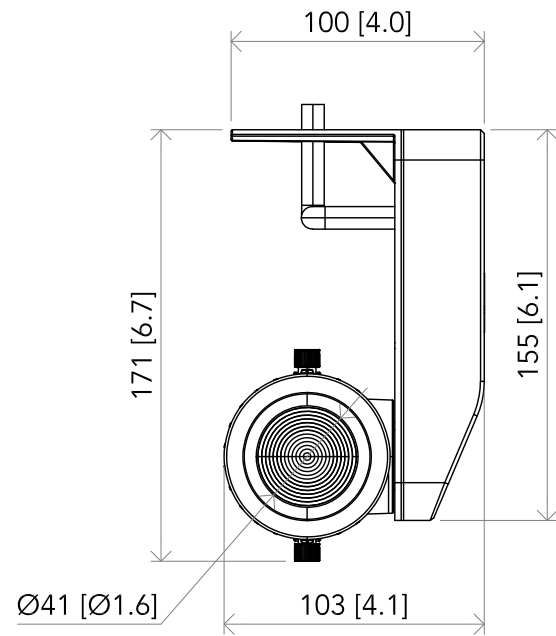
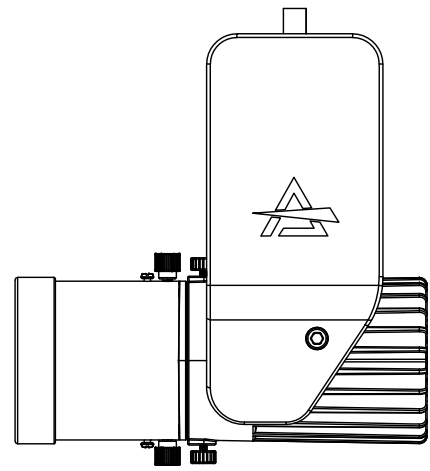
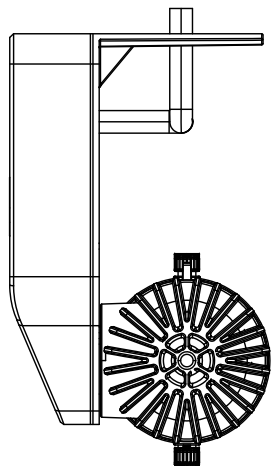
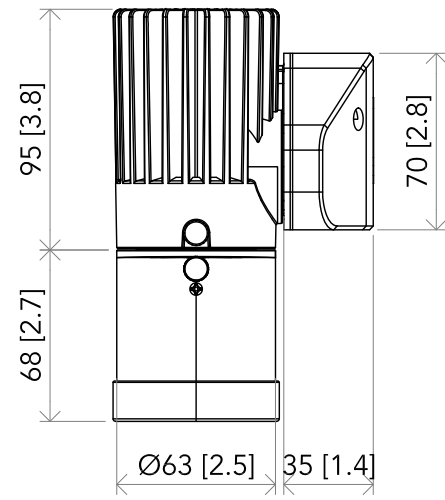
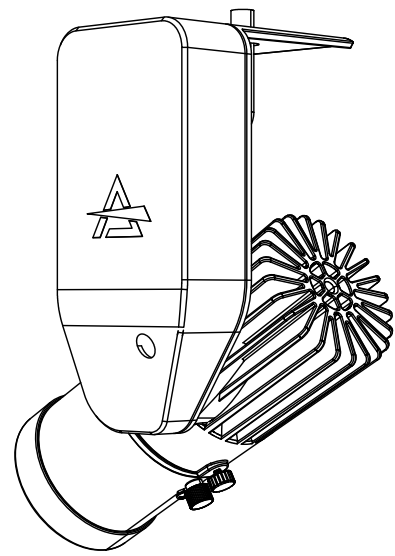



All dimensions are in mm / in  
 Le misure sono espresse in mm / in



|  |                                   |   |                |
|--|-----------------------------------|---|----------------|
|   |                                   | Drawing number<br>Disegno numero        |                |
| Title<br>Titolo<br>ECLMINICC+ECLMINIWASHL2550  |                                   | Draw description<br>Descrizione disegno |                |
| Date<br>Date<br>13-01-2022   | Revision N.<br>Versione N°<br>001 | Sheet<br>Foglio<br>01                   | of<br>di<br>01 |
| Checked<br>Controllato   |                                   |   |                |
| Duplication of this drawing, either full or in part, is strictly prohibited without prior written authorization of Music&Lights<br>Questo disegno non può essere copiato, riprodotto, mostrato a terzi senza autorizzazione della Music&Lights |                                   |   |                |