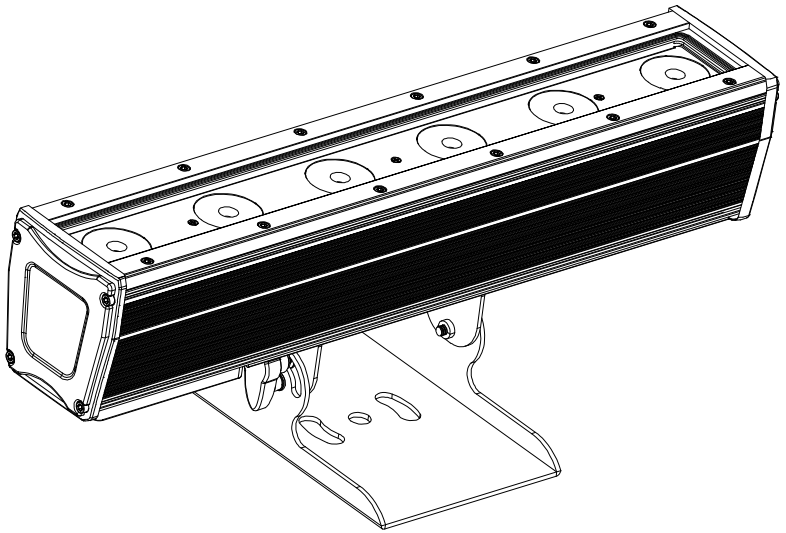


# ARC SHINE 6

LINEAR WALL-WASHER



MANUALE UTENTE  
USER MANUAL

Music & Lights S.r.l. si riserva ogni diritto di elaborazione in qualsiasi forma delle presenti istruzioni per l'uso.  
La riproduzione - anche parziale - per propri scopi commerciali è vietata.

Al fine di migliorare la qualità dei prodotti, la Music&Lights S.r.l. si riserva la facoltà di modificare, in qualunque momento e senza preavviso, le specifiche menzionate nel presente manuale di istruzioni. Tutte le revisioni e gli aggiornamenti sono disponibili nella sezione 'Manuali' sul sito [www.musiclights.it](http://www.musiclights.it)

<b>INDICE</b>	<b>Sicurezza</b>	
	Avvertenze generali .....	4
	Attenzioni e precauzioni per l'installazione .....	4
	Informazioni generali .....	5
	<b>1 Introduzione</b>	
	1.1 Descrizione .....	6
	1.2 Specifiche tecniche .....	6
	1.3 Elementi di comando e di collegamento .....	7
	<b>2 Installazione</b>	
	2.1 Montaggio .....	8
	<b>3 Funzioni e impostazioni</b>	
	3.1 Funzionamento .....	9
	3.2 Impostazione base .....	9
	3.3 Struttura menu .....	10
	3.4 Auto Show .....	12
	3.5 Static color .....	12
	3.6 Manual color .....	12
	3.7 Modalità Master/Slave .....	12
	3.8 Collegamento .....	12
	3.9 Modalità DMX .....	13
	3.10 Indirizzamento DMX .....	13
	3.11 Collegamenti della linea DMX .....	14
	3.12 Costruzione del terminatore DMX .....	14
	3.13 Canali DMX .....	15
	3.14 Funzioni dispositivo .....	18
	3.15 Attivazione password .....	18
	<b>4 Manutenzione</b>	
	4.1 Manutenzione e pulizia del sistema ottico .....	19
	4.2 Risoluzione dei problemi .....	19
	<b>Certificato di garanzia</b>	

---

**Contenuto dell'imballo:**

- ARCSHINE6
  - Estensione cavo di alimentazione
  - Estensione cavo di segnale
  - Staffa di fissaggio
  - Manuale utente
-




**ATTENZIONE!** Prima di effettuare qualsiasi operazione con l'unità, leggere con attenzione questo manuale e conservarlo accuratamente per riferimenti futuri. Contiene informazioni importanti riguardo l'installazione, l'uso e la manutenzione dell'unità.



## SICUREZZA

### Avvertenze generali

- I prodotti a cui questo manuale si riferisce sono conformi alle Direttive della Comunità Europea e pertanto recano la sigla CE.
- Il dispositivo funziona con pericolosa tensione di rete 230V~. Non intervenire mai al suo interno al di fuori delle operazioni descritte nel presente manuale; esiste il pericolo di una scarica elettrica.
- È obbligatorio effettuare il collegamento ad un impianto di alimentazione dotato di un'efficiente messa a terra (apparecchio di Classe I secondo norma EN 60598-1). Si raccomanda, inoltre, di proteggere le linee di alimentazione delle unità dai contatti indiretti e/o cortocircuiti verso massa tramite l'uso di interruttori differenziali opportunamente dimensionati.
- Le operazioni di collegamento alla rete di distribuzione dell'energia elettrica devono essere effettuate da un installatore elettrico qualificato. Verificare che frequenza e tensione della rete corrispondono alla frequenza ed alla tensione per cui l'unità è predisposta, indicate sulla targhetta dei dati elettrici.
- L'unità non per uso domestico, solo per uso professionale.
- Evitare di utilizzare l'unità:
  - in luoghi soggetti a vibrazioni, o a possibili urti;
  - in luoghi a temperatura superiore ai 45°C.
- Evitare che nell'unità penetrino liquidi infiammabili, acqua o oggetti metallici.
- Non smontare e non apportare modifiche all'unità.
- Tutti gli interventi devono essere sempre e solo effettuati da personale tecnico qualificato. Rivolgersi al più vicino centro di assistenza tecnica autorizzato.
- Se si desidera eliminare il dispositivo definitivamente, consegnarlo  per lo smaltimento ad un'istituzione locale per il riciclaggio.

### Attenzioni e precauzioni per l'installazione

- Se il dispositivo dovesse trovarsi ad operare in condizioni differenti da quelle descritte nel presente manuale, potrebbero verificarsi dei danni; in tal caso la garanzia verrebbe a decadere. Inoltre, ogni altra operazione potrebbe provocare cortocircuiti, incendi, scosse elettriche, rotture etc.
- Prima di iniziare qualsiasi operazione di manutenzione o pulizia sull'unità togliere la tensione dalla rete di alimentazione.
- È assolutamente necessario proteggere l'unità per mezzo di una fune di sicurezza. Nell'eseguire qualsiasi intervento attenersi scrupolosamente a tutte le normative (in materia di sicurezza) vigenti nel paese di utilizzo.
- Installare l'unità in un luogo ben ventilato.
- Mantenere i materiali infiammabili ad una distanza di sicurezza dall'unità.
- I filtri, le lenti o gli schermi ultravioletti se danneggiati possono limitare la loro efficienza.
- I LED devono essere sostituiti se danneggiati o termicamente deformati.
- Non guardare direttamente il fascio luminoso. Tenete presente che i veloci cambi di luce possono provocare attacchi d'epilessia presso persone fotosensibili o epilettiche.
- Non toccare l'alloggiamento del prodotto quando è in funzione perché potrebbe essere molto caldo.

## INFORMAZIONI GENERALI

### Spedizioni e reclami

Le merci sono vendute “franco nostra sede” e viaggiano sempre a rischio e pericolo del distributore/cliente. Eventuali avarie e danni dovranno essere contestati al vettore. Ogni reclamo per imballi manomessi dovrà essere inoltrato entro 8 giorni dal ricevimento della merce.

### Garanzie e resi

Il prodotto è coperto da garanzia in base alle vigenti normative. Sul sito [www.musiclights.it](http://www.musiclights.it) è possibile consultare il testo integrale delle “Condizioni Generali di Garanzia”. Si prega, dopo l’acquisto, di procedere alla registrazione del prodotto sul sito [www.musiclights.it](http://www.musiclights.it). In alternativa il prodotto può essere registrato compilando e inviando il modulo riportato alla fine del manuale. A tutti gli effetti la validità della garanzia è avallata unicamente dalla presentazione del certificato di garanzia. Music & Lights constata tramite verifica sui resi la difettosità dichiarata, correlata all’appropriato utilizzo, e l’effettiva validità della garanzia; provvede quindi alla riparazione dei prodotti, declinando tuttavia ogni obbligo di risarcimento per danni diretti o indiretti eventualmente derivanti dalla difettosità.

## - 1 - INTRODUZIONE

### 1.1 DESCRIZIONE

ARCSHINE6 è un wall washer lineare con sorgente LED 6x8W RGBW/FC concepito per installazioni outdoor dove sia richiesto un proiettore con elevate prestazioni in termini di luminosità e precisione cromatica. Il design di forma lineare ed il profilo superslim rendono ARCSHINE6 facilmente integrabile in qualsiasi contesto architettonico, anche all'esterno grazie alla struttura costruita totalmente in alluminio pressofuso e vetro temperato (IP66), senza l'impiego di ventole.

Questo proiettore offre una sintesi cromatica 4D (RGBW), ruota colori virtuale in DMX, CTC, assorbimento 51W ed un'aspettativa di durata per la sorgente LED di oltre 50'000h.

L'accesso al menu ed impostazioni è consentito attraverso l'interfaccia display LED touch-sensitive a 4 pulsanti e le 5 modalità di funzionamento permettono il controllo in DMX da 4 a 29ch. ARCSHINE6 è un proiettore compatto ma adatto per illuminare ampi spazi, ideale sia come stage-wash in eventi temporanei che per progetti di illuminazione architettuale.

### 1.2 SPECIFICHE TECNICHE

#### Sorgente luminosa e ottica

- 6 x 8W RGBW/FC LED ad alta resa luminosa
- Angolo di proiezione: 15° (25°, 45° opzionali)
- Angolo di campo: 22°
- Sistema di sintesi colore: miscelazione RGBW/FullColor (>16 milioni di colori)
- Durata media diodi LED: >50.000 ore

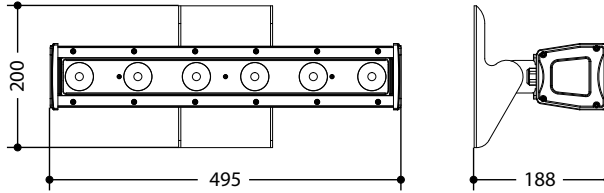
#### Funzionamento ed elettronica

- Diverse configurazioni DMX disponibili (4, 6, 10, 24, 29 canali) per controllo professionale o semplificato
  - 4 canali: RGBW
  - 6 canali: Dimmer, RGBW, strobe
  - 10 canali: Dimmer, RGBW, strobe, color macro, auto programs, auto speed, dimmer mode
  - 24 canali: RGBW (x6 pixels)
  - 29 canali: RGBW (x6 pixels), auto programs, auto speed, dimmer, strobe, dimmer mode
- Interfaccia di controllo mediante display LED touch-sensitive per esecuzione dei programmi automatici, scelta dei colori statici, memorizzazione di show personalizzati, calibrazione preset colori
- Regolazione curva dimmer: 4 configurazioni selezionabili
- Modalità Automatica: programmi automatici preimpostati con regolazione velocità
- Modalità colori statici: riproduzione statica di un colore
- Modalità Master/Slave: per il controllo di più unità collegate in catena
- Passaggio lineare "stepless" dei valori sui canali DMX
- Frequenza dei diodi anti-flicker (400Hz) per videoriprese

#### Corpo e alimentazione

- Corpo in alluminio ad alta resistenza progettato per facilitare la dissipazione termica
- Pannello frontale: realizzato in vetro temperato
- Grado di isolamento: IP66
- Bilanciamento temperatura e pressione attraverso valvole di sfiato GORE micro-forate
- Adattatori di alimentazione (shuko) e segnale (xlr-3p) inclusi
- Doppia-staffa per il fissaggio in sospensione o il posizionamento da terra
- Alimentazione: 100-240V 50/60Hz
- Cablaggio IN/OUT alimentazione e segnale attraverso connessioni IPCON

- Assorbimento medio: 51W (output fino a 33 proiettori)
- Peso: 5,33 kg
- Dimensioni (LxAxP): 495x200x188 mm



Disegno tecnico

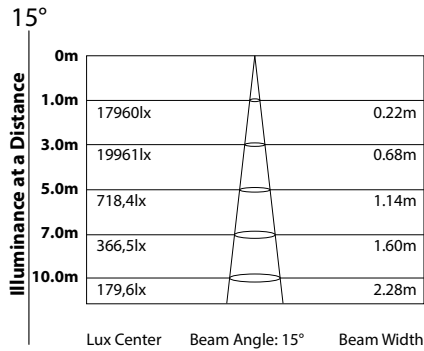
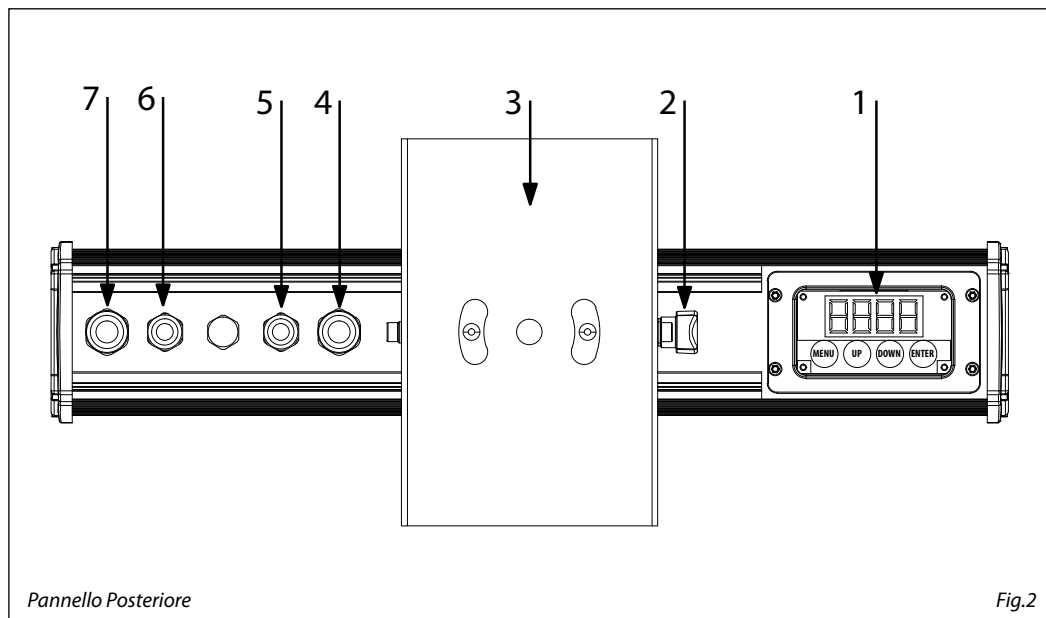


Diagramma di luminosità

Fig.1

## 1.3 ELEMENTI DI COMANDO E COLLEGAMENTI



Pannello Posteriore

Fig.2

1. PANNELLO DI CONTROLLO con display e 4 pulsanti per accesso e gestione delle diverse funzioni
2. VITE DI FISSAGGIO per la staffa di montaggio
3. STAFFA DI MONTAGGIO
4. POWER OUT: output alimentazione per connessione di più unità in serie
5. DMX OUT (XLR a 3 poli):  
1= massa, 2 = DMX -, 3 = DMX +
6. DMX IN (XLR a 3 poli):  
1 = massa, 2 = DMX -, 3 = DMX +
7. POWER IN: per il collegamento ad una presa di rete (100-240V~/50-60Hz) tramite il cavo rete in dotazione



## - 2 - INSTALLAZIONE

### 2.1 MONTAGGIO

L'ARCSHINE6 può essere collocato su un piano solido. Inoltre, grazie alle possibilità di fissaggio sulla staffa (fig.3), l'unità può essere montata anche a testa in giù, su una traversa. Per il fissaggio occorrono dei supporti robusti per il montaggio. L'area di collocazione deve avere una stabilità sufficiente e supportare almeno 10 volte il peso dell'unità.

Inoltre assicurarsi di rispettare tutte le avvertenze in materia di sicurezza.

- Fissare il proiettore attraverso l'apposita staffa (2) ad una collocazione idonea.
- È assolutamente necessario assicurare il proiettore contro la caduta utilizzando un cavo di sicurezza: in particolare collegare il cavo in un punto adatto in modo che la caduta del proiettore non possa superare i 20 cm.
- Orientare il proiettore intervenendo, se necessario, sulla vite di fissaggio (1).

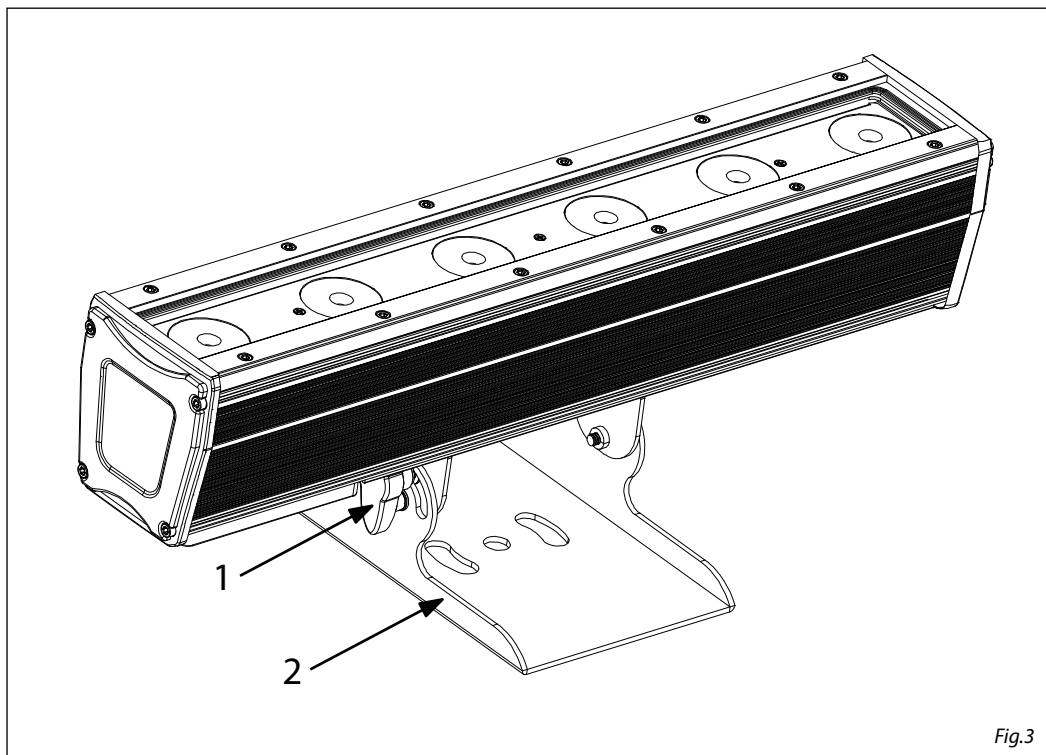


Fig.3

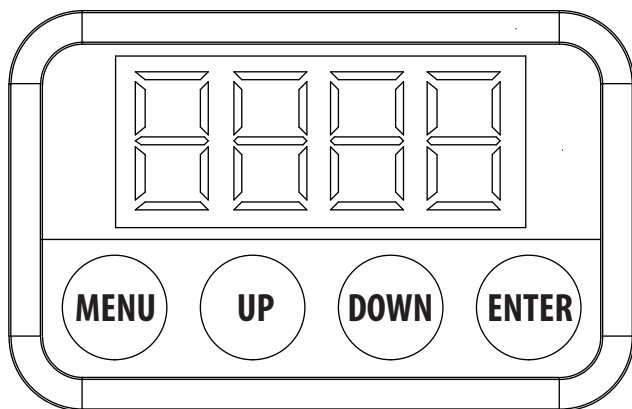
## - 3 - FUNZIONI E IMPOSTAZIONI

### 3.1 FUNZIONAMENTO

Per accendere l'ARCSHINE6, collegare l'estensione POWER IN al cavo di alimentazione e inserire la spina in una presa di rete (100-240V~/50-60Hz). L'unità può essere comandata da un unità DMX di comando luce oppure svolgere autonomamente il suo programma. Per spegnere l'ARCSHINE6, staccare la spina dalla presa di rete. Per maggiore comodità è consigliabile collegare l'unità con una presa comandata da un interruttore.

### 3.2 IMPOSTAZIONE BASE

L'ARCSHINE6 dispone di un LED display e 4 pulsanti per accesso alle funzioni del pannello di controllo (fig.4).



MENU	UP	DOWN	ENTER
Per scorrere il menu principale o tornare ad una opzione del menu precedente	Per scorrere attraverso le diverse funzioni in ordine discendente o aumentare il valore della funzione stessa	Per scorrere attraverso le diverse funzioni in ordine ascendente o diminuire il valore della funzione stessa	Per entrare nel menu selezionato o confermare il valore attuale della funzione o l'opzione all'interno di un menu

Fig.4 - Funzione dei tasti

3.3 STRUTTURA MENU

	MENU (LEVEL 1)	(LEVEL 2)	(LEVEL 3)	REMARK
1	4 CH	d (1-512)		
2	6 CH	d (1-512)		
3	10 CH	d (1-512)		
4	24 CH	d (1-512)		
5	29 CH	d (1-512)		
6	C--	C 1 C 2 C 3 C 4 C 5 C 6 C 7 C 8 C 9 C 10 C 11 C 12 C 13 C 14 C 15		1: R 2: G 3: B 4: W 5: GB 6: RB 7: RG 8: RGB 9: RW 10: GW 11: BW 12: RGW 13: RBW 14: GBW 15: RGBW
7	P--	P 1 P 2 P 3 P 4 P 5 P 6 P 7 P 8 P 9 P 10 P 11 P 12 P 13		
8	S--	S (1-100)		

9	U--	r(0-255) g(0-255) b(0-255) W(0-255)		
10	dIM	OFF dIM1 dIM2 dIM3		dIM around: 0.8s dIM around: 1.6s dIM around: 2.4s
11	teMP			
12	PASS	On OFF		To unlocking, please press UP-DOWN-UP-DOWN-ENTER

### 3.4 AUTOSHOW

Per entrare nella modalità automatica e permettere all'unità di svolgere il suo programma Show autonomamente:

- Premere il tasto MENU fino a quando sul display non appare **P-**, quindi premere ENTER per confermare.
- Selezionare il programma **P1 - P13** con i tasti UP/DOWN. Premere ENTER per confermare la scelta.
- L'unità entrerà nella modalità automatica mandando in esecuzione il programma pre-impostato per il quale è possibile regolare la velocità di esecuzione.
- Per impostare la velocità di esecuzione premere il tasto MENU fino a quando sul display non appare **S-**, quindi utilizzare i tasti UP/DOWN per selezionare la velocità di esecuzione desiderata **S001 - S100** (Slow-Fast).
- Premere il tasto ENTER per salvare l'impostazione.

### 3.5 STATIC COLOR

L'unità dispone di preset colori pre-programmati che possono essere impostati attraverso la seguente procedura:

- Premere il tasto MENU fino a quando sul display non appare **C-**, quindi premere ENTER per confermare.
- Utilizzare i tasti UP/DOWN per selezionare uno dei preset **C1(R) - C2(G) - C3(B) - C4(W) - C5(GB) - C6(RB) - C7(RG) - C8(RGB) - C9(RW) - C10(GW) - C11(BW) - C12(RGW) - C13(RBW) - C14(GBW) - C15(RGBW)**.
- Premere il tasto ENTER per salvare l'impostazione.

### 3.6 MANUAL COLOR

Per impostare il bilanciamento personalizzato dei colori rosso, verde e blu, far riferimento alla seguente procedura:

- Premere il tasto MENU fino a quando sul display non appare **U-**, quindi premere il tasto ENTER per confermare.
- Selezionare il colore **r, g, b, W** attraverso i tasti UP/DOWN.
- Per confermare premere il tasto ENTER.
- Utilizzare i tasti UP/DOWN per impostare il valore desiderato **000 - 255**.
- Premere il tasto ENTER per continuare e passare al successivo colore (**r, g, b, W**).
- Continuare fino ad ottenere la miscelazione del colore.
- Premere il tasto MENU per tornare indietro o attendere alcuni secondi per uscire dal menu di impostazione.

### 3.7 MODALITÀ MASTER/SLAVE

Questa modalità consente di collegare in linea più unità ARCSHINE6 senza un controller. La prima sarà impostata come master e le altre come slave.

- Servirsi dei connettori DMX dell'ARCSHINE6 e di un cavo XLR per formare una catena di unità. In certe condizioni e lunghezze si consiglia di effettuare una terminazione come mostrato a pagina 15.
- Sull'unità master selezionare il programma desiderato come indicato al paragrafo 3.4.
- Impostare sulle unità slave la stessa configurazione canali DMX e lo stesso indirizzo.

### 3.8 COLLEGAMENTO

1. Collegare l'uscita DMX OUT dell'unità principale con l'ingresso DMX IN della prima unità secondaria servendosi di un cavo XLR a 3 poli.
2. Collegare l'uscita DMX OUT della prima unità secondaria con l'ingresso DMX IN della seconda unità secondaria ecc.

### 3.9 MODALITÀ DMX

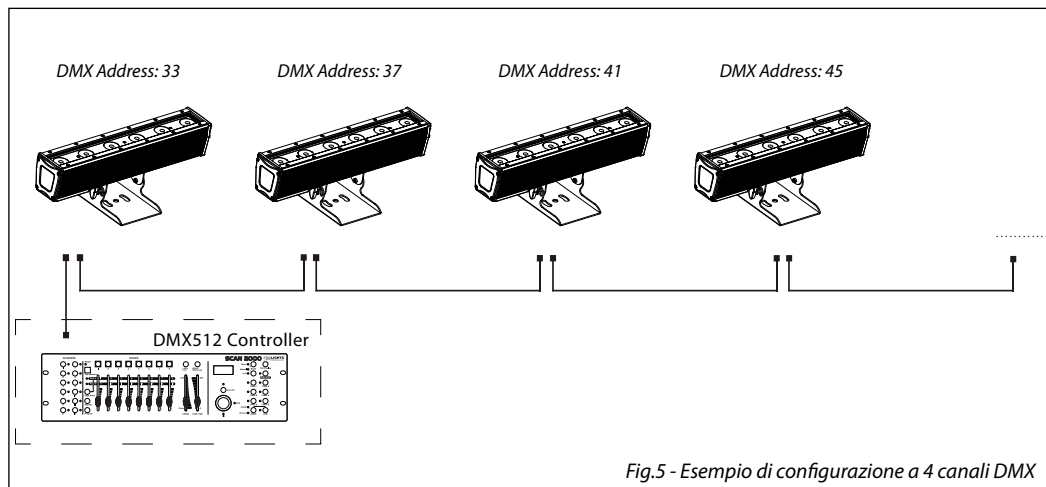
- Per poter entrare nella modalità DMX, premere il tasto MENU fino a quando sul display non appare **CH4**, **CH6**, **CH10**, **CH24** o **CH29**, quindi premere ENTER per confermare.
- Utilizzare i tasti UP/DOWN per impostare l'indirizzo DMX desiderato **d001 - d512**. Tenere premuto per lo scorrimento veloce.
- Premere ENTER per confermare

Le tabelle a pagina 16 indicano le modalità di funzionamento e i relativi valori DMX. Come interfaccia DMX, l'unità possiede dei contatti XLR a 3 poli.

### 3.10 INDIRIZZAMENTO DMX

Per poter comandare l'ARCSHINE6 con un'unità di comando luce, occorre impostare l'indirizzo di start DMX per il primo canale DMX. Se, per esempio, sull'unità di comando è previsto l'indirizzo 33 per comandare la funzione del primo canale DMX, si deve impostare sul ARCSHINE6 l'indirizzo di start 33. Le altre funzioni del pannello saranno assegnate automaticamente agli indirizzi successivi. Segue un esempio con indirizzo 33 di start:

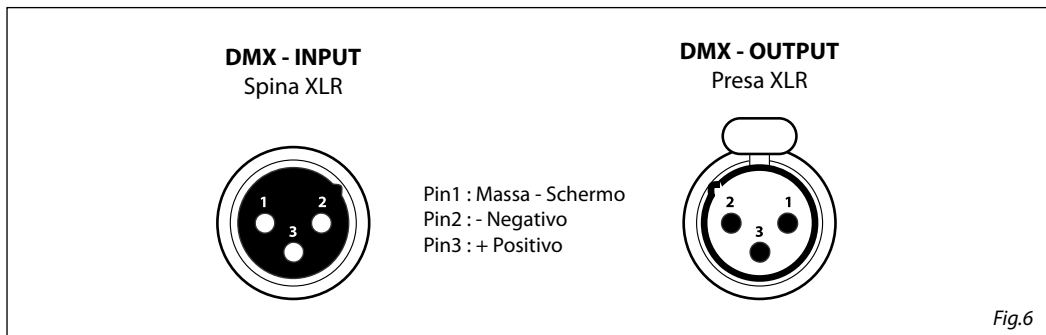
Numero canali DMX	Indirizzo di start (esempio)	Indirizzo DMX occupati	Prossimo indirizzo di start possibile per unità n°1	Prossimo indirizzo di start possibile per unità n°2	Prossimo indirizzo di start possibile per unità n°3
4	33	33-36	37	41	45
6	33	33-38	39	45	51
10	33	33-42	43	53	63
24	33	33-56	57	81	105
29	33	33-61	62	91	120



### 3.11 COLLEGAMENTI DELLA LINEA DMX

La connessione DMX è realizzata con connettori standard XLR. Utilizzare cavi schermati, 2 poli ritorti, con impedenza  $120\Omega$  e bassa capacità.

Per il collegamento fare riferimento allo schema di connessione riportato di seguito:



#### ATTENZIONE

La parte schermata del cavo (calza) non deve mai essere collegata alla terra dell'impianto; ciò comporterebbe malfunzionamenti delle unità e dei controller.

Per passaggi lunghi può essere necessario l'inserimento di un amplificatore DMX.

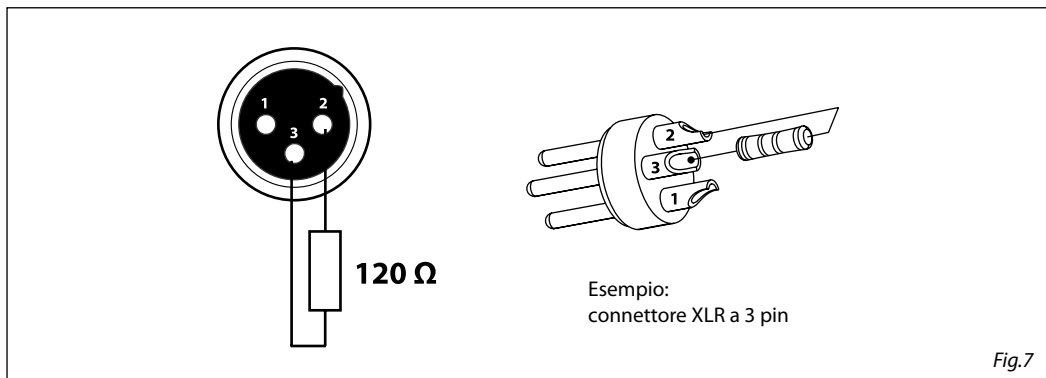
In tal caso, è sconsigliato utilizzare nei collegamenti cavo bilanciato microfonico poiché non è in grado di trasmettere in modo affidabile i dati di controllo DMX.

- Collegare l'uscita DMX del controller con l'ingresso DMX della prima unità;
- Collegare, quindi, l'uscita DMX con l'ingresso DMX della successiva unità; l'uscita di quest'ultima con l'ingresso di quella successiva e via dicendo finché tutte le unità sono collegate formando una catena.
- Per installazioni in cui il cavo di segnale deve percorrere lunghe distanze è consigliato inserire sull'ultima unità una terminazione DMX.

### 3.12 COSTRUZIONE DEL TERMINATORE DMX

La terminazione evita la probabilità che il segnale DMX 512, una volta raggiunta la fine della linea stessa venga riflesso indietro lungo il cavo, provocando, in certe condizioni e lunghezze, la sua sovrapposizione al segnale originale e la sua cancellazione.

La terminazione deve essere effettuata, sull'ultima unità della catena, con connettori XLR a 3/5 pin, saldando una resistenza di  $120\Omega$  (minimo  $1/4W$ ) tra i terminali 2 e 3, così come indicato in figura.



## 3.13 CANALI DMX

## 4 CANALI

MODE 4 Ch	FUNCTION	DMX Value
1	<b>RED</b> 0~100%	000 - 255
2	<b>GREEN</b> 0~100%	000 - 255
3	<b>BLUE</b> 0~100%	000 - 255
4	<b>WHITE</b> 0~100%	000 - 255

## 6 CANALI

MODE 6 Ch	FUNCTION	DMX Value
1	<b>DIMMER</b> 0~100%	000 - 255
2	<b>RED</b> 0~100%	000 - 255
3	<b>GREEN</b> 0~100%	000 - 255
4	<b>BLUE</b> 0~100%	000 - 255
5	<b>WHITE</b> 0~100%	000 - 255
6	<b>STROBE</b> No function Strobe Slow to Fast	000 - 010 011 - 255

## 10 CANALI

MODE 10 Ch	FUNCTION	DMX Value
1	<b>DIMMER</b> 0~100%	000 - 255
2	<b>RED</b> 0~100%	000 - 255
3	<b>GREEN</b> 0~100%	000 - 255
4	<b>BLUE</b> 0~100%	000 - 255
5	<b>WHITE</b> 0~100%	000 - 255
6	<b>STROBE</b> No function Strobe Slow to Fast	000 - 010 011 - 255
7	<b>COLOR MACRO + WHITE BALANCE</b> No Function R: 100% / G: 0-100% / B: 0% R: 100-0% / G: 100% / B: 0% R: 0% / G: 100% / B: 0-100% R: 0% / G: 100-0% / B: 100% R: 0-100% / G: 0% / B: 100% R: 100% / G: 0% / B: 100-0% R: 100% / G: 0-100% / B: 0-100% R: 100-0% / G: 100-0% / B: 100% R: 100% / G: 100% / B: 100% / W: 100% White 1 White 2 White 3 White 4 White 5 White 6 White 7 White 8 White 9 White 10 White 11	000 - 010 011 - 030 031 - 050 051 - 070 071 - 090 091 - 110 111 - 130 131 - 150 151 - 170 171 - 200 201 - 205 206 - 210 211 - 215 216 - 220 221 - 225 226 - 230 231 - 235 236 - 240 241 - 245 246 - 250 251 - 255
8	<b>AUTO PROGRAMS</b> No Function Auto program 1 Auto program 2 Auto program 3 Auto program 4 Auto program 5	000 - 010 011 - 028 029 - 046 047 - 064 065 - 082 083 - 100



MODE 10 Ch	FUNCTION	DMX Value
8	Auto program 6	101 - 118
	Auto program 7	119 - 136
	Auto program 8	137 - 154
	Auto program 9	155 - 172
	Auto program 10	173 - 190
	Auto program 11	191 - 208
	Auto program 12	209 - 226
	Auto program 13	227 - 244
	Auto program 0	245 - 255
9	<b>AUTO SPEED</b> Auto speed slow to fast	000 - 255
10	<b>DIMMER SPEED</b> Preset dimmer speed from display menu	000 - 051
	Dimmer speed mode off	052 - 101
	Dimmer speed mode1 (fast speed)	102 - 152
	Dimmer speed mode2 (middle speed)	153 - 203
	Dimmer speed mode3 (slow speed)	204 - 255

## 24 CANALI

MODE 24 Ch	FUNCTION	DMX Value
1	<b>RED 1</b> 0~100%	000 - 255
2	<b>GREEN 1</b> 0~100%	000 - 255
3	<b>BLUE 1</b> 0~100%	000 - 255
4	<b>WHITE 1</b> 0~100%	000 - 255
5	<b>RED 2</b> 0~100%	000 - 255
6	<b>GREEN 2</b> 0~100%	000 - 255
7	<b>BLUE 2</b> 0~100%	000 - 255
8	<b>WHITE 2</b> 0~100%	000 - 255
9	<b>RED 3</b> 0~100%	000 - 255
10	<b>GREEN 3</b> 0~100%	000 - 255
11	<b>BLUE 3</b> 0~100%	000 - 255
12	<b>WHITE 3</b> 0~100%	000 - 255
...	...	...
...	...	...
...	...	...
21	<b>RED 12</b> 0~100%	000 - 255
22	<b>GREEN 12</b> 0~100%	000 - 255
23	<b>BLUE 12</b> 0~100%	000 - 255
24	<b>WHITE 12</b> 0~100%	000 - 255

## 29 CANALI

MODE 29 Ch	FUNCTION	DMX Value
1	<b>RED 1</b> 0~100%	000 - 255
2	<b>GREEN 1</b> 0~100%	000 - 255
3	<b>BLUE 1</b> 0~100%	000 - 255
4	<b>WHITE 1</b> 0~100%	000 - 255
5	<b>RED 2</b> 0~100%	000 - 255
6	<b>GREEN 2</b> 0~100%	000 - 255
7	<b>BLUE 2</b> 0~100%	000 - 255
8	<b>WHITE 2</b> 0~100%	000 - 255
9	<b>RED 3</b> 0~100%	000 - 255
10	<b>GREEN 3</b> 0~100%	000 - 255
11	<b>BLUE 3</b> 0~100%	000 - 255
12	<b>WHITE 3</b> 0~100%	000 - 255
...	...	...
...	...	...
...	...	...
21	<b>RED 12</b> 0~100%	000 - 255
22	<b>GREEN 12</b> 0~100%	000 - 255
23	<b>BLUE 12</b> 0~100%	000 - 255
24	<b>WHITE 12</b> 0~100%	000 - 255

MODE 29 Ch	FUNCTION	DMX Value	
25	<b>AUTO PROGRAMS</b> No Function Auto program 1 Auto program 2 Auto program 3 Auto program 4 Auto program 5 Auto program 6 Auto program 7 Auto program 8 Auto program 9 Auto program 10 Auto program 11 Auto program 12 Auto program 13 Auto program 0	000 - 010 011 - 028 029 - 046 047 - 064 065 - 082 083 - 100 101 - 118 119 - 136 137 - 154 155 - 172 173 - 190 191 - 208 209 - 226 227 - 244 245 - 255	
	26	<b>AUTO SPEED</b> Auto speed slow to fast	000 - 255
	27	<b>DIMMER</b> 0~100%	000 - 255
	28	<b>STROBE</b> No function Strobe Slow to Fast	000 - 010 011 - 255
		29	<b>DIMMER SPEED</b> Preset dimmer speed from display menu Dimmer speed mode off Dimmer speed mode1 (fast speed) Dimmer speed mode2 (middle speed) Dimmer speed mode3 (slow speed)

### 3.14 FUNZIONI DISPOSITIVO

Per l'ARCSHINE6 è possibile accedere alle seguenti funzioni dispositivo:

#### Dimmer

- Per entrare nella modalità dimmer e scegliere e simulare diverse curve dimming, premere il tasto MENU ripetutamente fino a quando sul display non compare **DIM MODE**, quindi premere il tasto ENTER.
- Premere il tasto UP/DOWN per selezionare **Off - DIM1 - DIM2 - DIM3**.
- Premere il tasto ENTER per confermare la scelta.
- Premere il tasto MENU per tornare indietro o attendere alcuni secondi per uscire dal menu di impostazione.

#### Temp

Permette di visualizzare la temperatura dell'unità.

- Premere il tasto MENU ripetutamente fino a quando sul display non compare **TEMP**.

### 3.15 ATTIVAZIONE PASSWORD

Per attivare/disattivare la password di accesso:

- Premere il tasto MENU e selezionare **PASS**, quindi premere il tasto ENTER.
- Selezionare **ON** oppure **OFF** a seconda che si voglia, rispettivamente, attivare o disattivare la password di accesso.

Quando l'unità è impostata su ON, dopo 30 secondi o al prossimo riavvio bisognerà immettere la password per l'accesso menu di controllo.

NOTA - Le impostazioni di fabbrica relative alla password di accesso corrispondono alla combinazione dei tasti UP+DOWN+UP+DOWN. Premere ENTER per confermare.

## - 4 - MANUTENZIONE

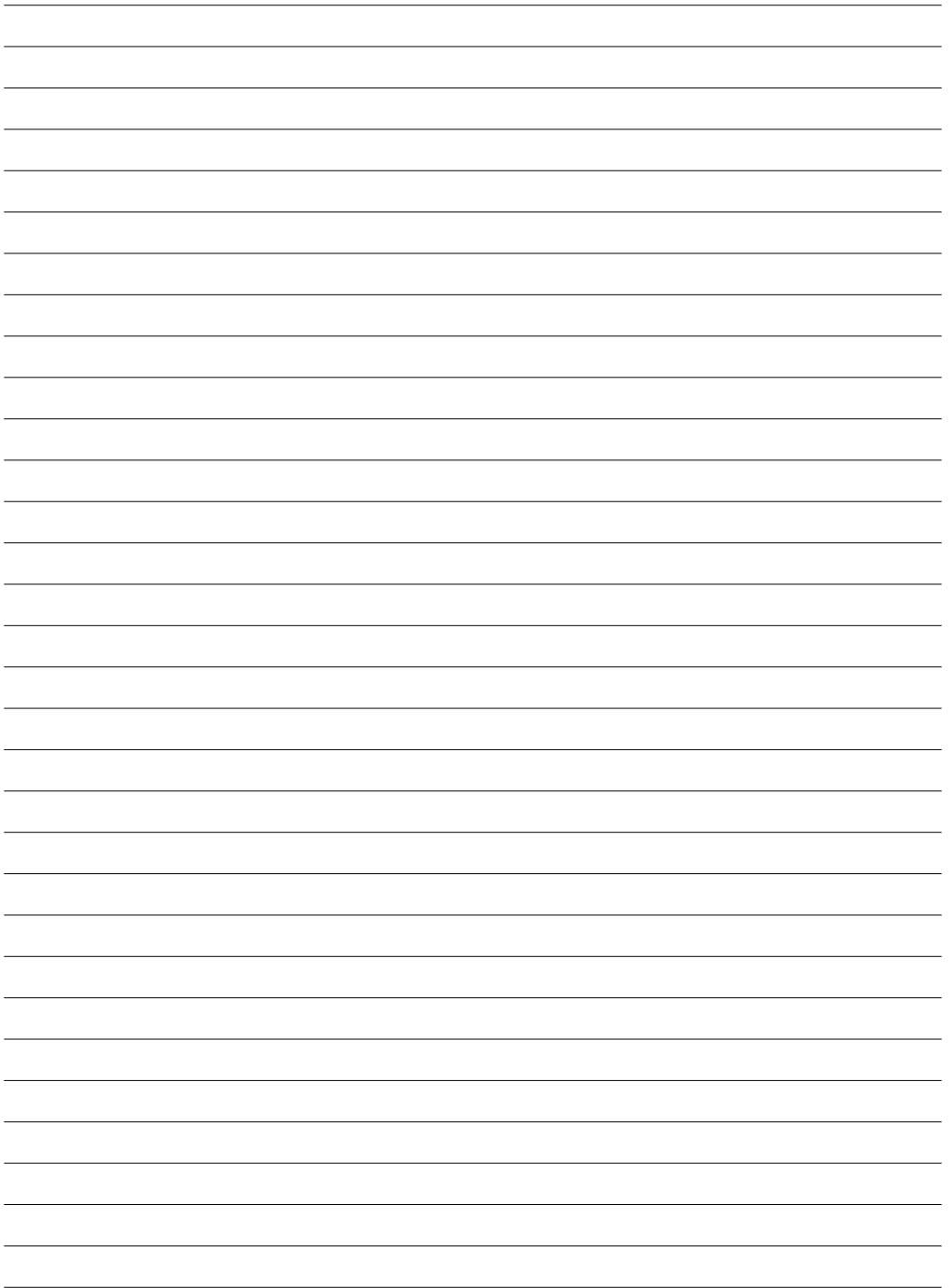
### 4.1 MANUTENZIONE E PULIZIA DEL SISTEMA OTTICO

- Durante gli interventi, assicurarsi che l'area sotto il luogo di installazione sia libera da personale non qualificato.
- Spegnere l'unità, scollegare il cavo di alimentazione ed aspettare finché l'unità non si sia raffreddata.
- Tutte le viti utilizzate per l'installazione dell'unità e le sue parti devono essere assicurate saldamente e non devono essere corrose.
- Alloggiamenti, elementi di fissaggio e di installazione (soffitto, truss, sospensioni) devono essere totalmente esenti da qualsiasi deformazione.
- I cavi di alimentazione devono essere in condizione impeccabile e devono essere sostituiti immediatamente nel momento in cui anche un piccolo problema viene rilevato.
- Si dovrebbe procedere, ad intervalli regolari, alla pulizia della parte frontale per asportare polvere, fumo e altre particelle. Solo così, la luce può essere irradiata con la luminosità massima. Per la pulizia usare un panno morbido, pulito e un detergente per vetri come si trovano in commercio. Quindi asciugare le parti delicatamente.

### 4.2 RISOLUZIONE DEI PROBLEMI

Anomalie	Possibili cause	Controlli e rimedi
Il proiettore non illumina	<ul style="list-style-type: none"> <li>• Mancanza di alimentazione di rete</li> <li>• Dimmer impostato a 0</li> <li>• Tutti i colori impostati a 0</li> <li>• LED difettoso/i</li> <li>• Scheda LED difettosa</li> </ul>	<ul style="list-style-type: none"> <li>• Verificare la presenza della tensione alimentazione</li> <li>• Incrementare i valori del canale dimmer</li> <li>• Incrementare i valori dei canali colori</li> <li>• Sostituire scheda LED</li> <li>• Sostituire scheda LED</li> </ul>
Bassa intensità di luce generale	<ul style="list-style-type: none"> <li>• Lenti sporche</li> <li>• Lente disallineata</li> </ul>	<ul style="list-style-type: none"> <li>• Pulire il dispositivo regolarmente</li> <li>• Installare il gruppo ottico correttamente</li> </ul>
Il proiettore non è alimentato	<ul style="list-style-type: none"> <li>• Mancanza di alimentazione di rete</li> <li>• Cavo di alimentazione danneggiato</li> <li>• Alimentatore interno difettoso</li> </ul>	<ul style="list-style-type: none"> <li>• Verificare la presenza della tensione alimentazione</li> <li>• Controllare il cavo di alimentazione</li> <li>• Sostituire l'alimentatore interno</li> </ul>
Il proiettore non risponde al DMX	<ul style="list-style-type: none"> <li>• Indirizzamento DMX errato</li> <li>• Cavo di segnale DMX difettoso</li> <li>• Rimbalzo segnale DMX</li> </ul>	<ul style="list-style-type: none"> <li>• Controllare il pannello di controllo e l'indirizzamento delle unità</li> <li>• Controllare il cavo di segnale DMX</li> <li>• Installare una terminazione DMX come suggerito</li> </ul>

Rivolgersi a un centro di assistenza tecnico autorizzato nel caso in cui il problema non sia riportato in tabella.



All rights reserved by Music & Lights S.r.l. No part of this instruction manual may be reproduced in any form or by any means for any commercial use.

In order to improve the quality of products, Music&Lights S.r.l. reserves the right to modify the characteristics stated in this instruction manual at any time and without prior notice.  
All revisions and updates are available in the 'manuals' section on site [www.musiclights.it](http://www.musiclights.it)

**TABLE OF CONTENTS****Safety**

General instructions .....	2
Warnings and installation precautions .....	2
General information .....	3

**1 Introduction**

1.1 Description .....	4
1.2 Technical specifications .....	4
1.3 Operating elements and connections .....	5

**2 Installation**

2.1 Mounting .....	6
--------------------	---

**3 Functions and settings**

3.1 Operation .....	7
3.2 Basic .....	7
3.3 Menu structure .....	8
3.4 Auto Show .....	10
3.5 Static color .....	10
3.6 Manual color .....	10
3.7 Master/Slave mode .....	10
3.8 Linking .....	10
3.9 DMX mode .....	10
3.10 DMX addressing .....	11
3.11 Connection of the DMX line .....	12
3.12 Construction of the DMX termination .....	12
3.13 DMX control .....	13
3.14 Fixture settings .....	16
3.15 Activate the password .....	16

**4 Maintenance**

4.1 Maintenance and cleaning the unit .....	17
4.2 Trouble shooting .....	17

**Warranty****Packing content**

- ARCSHINE6
- Power extension cable
- Signal extension cable
- Mount bracket
- User manual




**WARNING!** Before carrying out any operations with the unit, carefully read this instruction manual and keep it with care for future reference. It contains important information about the installation, usage and maintenance of the unit.



## SAFETY

### General instruction

- The products referred to in this manual conform to the European Community Directives and are therefore marked with **CE**.
- The unit is supplied with hazardous network voltage (230V~). Leave servicing to skilled personnel only. Never make any modifications on the unit not described in this instruction manual, otherwise you will risk an electric shock.
- Connection must be made to a power supply system fitted with efficient earthing (Class I appliance according to standard EN 60598-1). It is, moreover, recommended to protect the supply lines of the units from indirect contact and/or shorting to earth by using appropriately sized residual current devices.
- The connection to the main network of electric distribution must be carried out by a qualified electrical installer. Check that the main frequency and voltage correspond to those for which the unit is designed as given on the electrical data label.
- This unit is not for home use, only professional applications.
- Never use the fixture under the following conditions:
  - in places subject to vibrations or bumps;
  - in places with a temperature of over 45 °C.
- Make certain that no inflammable liquids, water or metal objects enter the fixture.
- Do not dismantle or modify the fixture.
- All work must always be carried out by qualified technical personnel. Contact the nearest sales point for an inspection or contact the manufacturer directly.
- If the unit is to be put out of operation definitively, take it to a local recycling plant for a disposal which is not harmful to the environment. 

### Warnings and installation precautions

- If this device will be operated in any way different to the one described in this manual, it may suffer damage and the guarantee becomes void. Furthermore, any other operation may lead to dangers like short circuit, burns, electric shock, etc.
- Before starting any maintenance work or cleaning the projector, cut off power from the main supply.
- Always additionally secure the projector with the safety rope. When carrying out any work, always comply scrupulously with all the regulations (particularly regarding safety) currently in force in the country in which the fixture's being used.
- Install the fixture in a well ventilated place.
- Keep any inflammable material at a safe distance from the fixture.
- Shields, lenses or ultraviolet screens shall be changed if they have become damaged to such an extent that their effectiveness is impaired.
- The lamp (LED) shall be changed if it has become damaged or thermally deformed.
- Never look directly at the light beam. Please note that fast changes in lighting, e. g. flashing light, may trigger epileptic seizures in photosensitive persons or persons with epilepsy.
- Do not touch the product's housing when operating because it may be very hot.



## GENERAL INFORMATION

### Shipments and claims

The goods are sold “ex works” and always travel at the risk and danger of the distributor. Eventual damage will have to be claimed to the freight forwarder. Any claim for broken packs will have to be forwarded within 8 days from the reception of the goods.

### Warranty and returns

The guarantee covers the fixture in compliance with existing regulations. You can find the full version of the “General Guarantee Conditions” on our web site [www.musiclights.it](http://www.musiclights.it). Please remember to register the piece of equipment soon after you purchase it, logging on [www.musiclights.it](http://www.musiclights.it). The product can be also registered filling in and sending the form available on your guarantee certificate. For all purposes, the validity of the guarantee is endorsed solely on presentation of the guarantee certificate. Music & Lights will verify the validity of the claim through examination of the defect in relation to proper use and the actual validity of the guarantee. Music & Lights will eventually provide replacement or repair of the products declining, however, any obligation of compensation for direct or indirect damage resulting from faultiness.

## - 1 - INTRODUCTION

### 1.1 DESCRIPTION

ARCSHINE6 is a linear wall-washer with 6x8W RGBW/FC LED source conceived for those outdoor installations where a projector with high performance in brightness and chromatic precision is required. Design in a linear shape and superslim profile allows ARCSHINE6 to be easily integrated in any architectural context, also in outdoor (IP66) environments due to construction of chassis in die-cast aluminum and tempered glass with no usage of fans for ventilation. ARCSHINE6 features 4D (RGBW) color mixing, DMX virtual color wheel, CTC, 51W power consumption only and LED source expected life of over 50'000 hours. User menu and setting are accessed through a 4-button touch-sensitive LED interface while 5 different DMX modes (4ch to 29ch) are available. ARCSHINE6 is a compact projector capable of lighting large spaces, both as a stage-wash in temporary events and for projects of architectural lighting.

### 1.2 TECHNICAL SPECIFICATIONS

#### Light source and optics

- 6 x 8W RGBW/FC high-efficiency LEDs
- Beam angle: 15° (25°, 45° optional)
- Field angle: 22°
- Colour synthesis: RGBW/Fullcolour mixing (>16 million colours) for a limitless colour range
- LEDs average life span: >50'000h

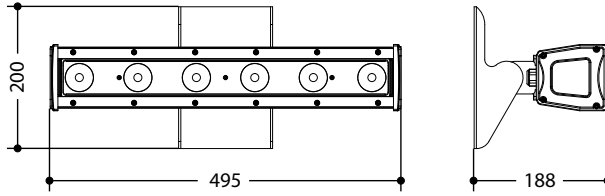
#### Electronics and features

- Several DMXselectable configurations (4, 6, 10, 24, 29 channels) for advanced or basic control
  - 4 channels: RGBW
  - 6 channels: dimmer, RGBW, strobe
  - 10 channels: Dimmer, RGBW, strobe, color macro, auto programs, auto speed, dimmer mode
  - 24 channels: RGBW (x6 pixels)
  - 29 channels: RGBW (x6 pixels), auto programs, auto speed, dimmer, strobe, dimmer mode
- Touch-sensitive LED display user interface for auto programs execution, static colour mode, creation of custom shows, color presets calibration
- Dimmer curve settings: 4 selectable configurations
- Auto mode: built-in programs with execution speed adjustment
- Static colour mode: selection of static colour
- Master/Slave mode: for synchronized operation of more units linked in a chain
- Linear and "stepless" transition between DMX values
- Flicker free operations (400Hz)

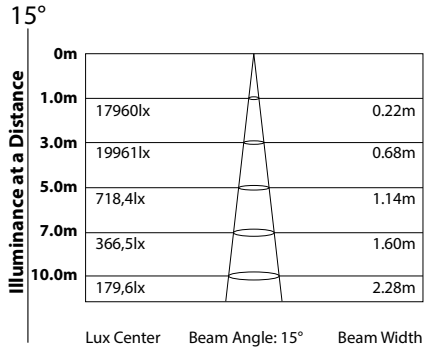
#### Structure and Power supply

- Sturdy die-cast aluminum body conceived for long-time durability and demanding applications
- Tempered glass front panel
- Internal Protection: IP66
- Pressure and temperature balance through GORE membrane vents
- Power (shuko) and data (xlr-3p) adapter cables included
- Double hanging bracket suitable for safe hanging and floor positioning
- Power unit: 100-240V 50/60Hz
- IN / OUT wiring signal and power connections through IPCONs
- Average power consumption: 51W (output up to 33 projectors)
- Weight: 5,33 kg

- Dimensions (WxHxD): 495x200x188 mm



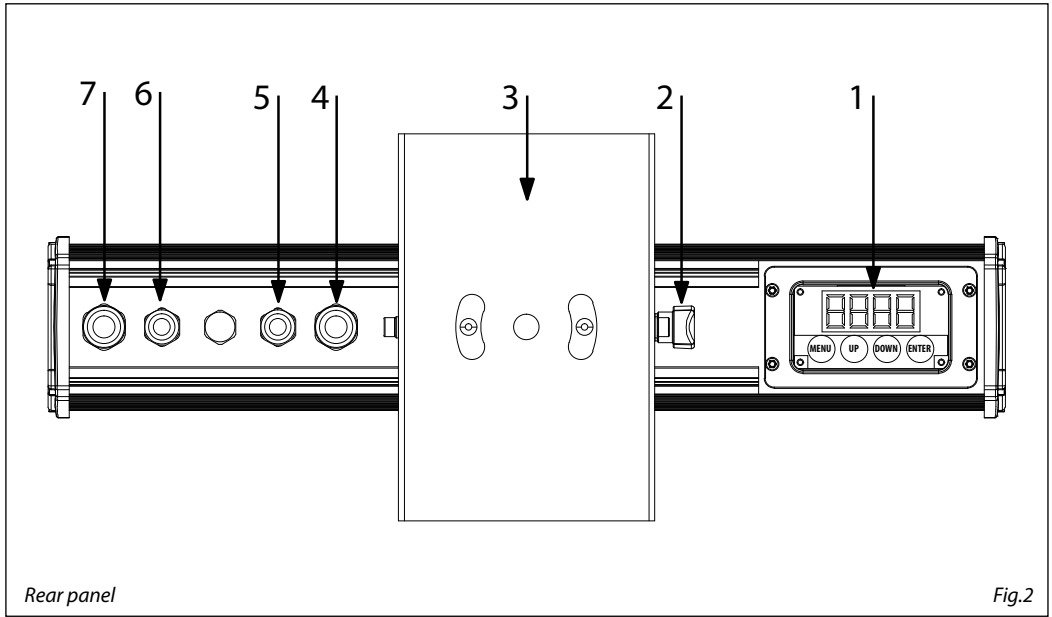
Technical drawing



Photometric data

Fig.1

## 1.3 OPERATING ELEMENTS AND CONNECTIONS



1. CONTROL PANEL with display and 4 button used to access the control panel functions and manage them.
2. SCREW for the mounting bracket
3. MOUNTING BRACKET
4. POWER OUT: connect to supply power to the next unit
5. DMX OUT (3-pole XLR):  
1 = ground, 2 = DMX -, 3 = DMX +
6. DMX IN (3-pole XLR):  
1 = ground, 2 = DMX -, 3 = DMX +
7. POWER IN: for connection to a socket (100-240V~/50-60Hz) via the supplied mains cable

## - 2 - INSTALLATION

### 2.1 MOUNTING

ARCSHINE6 may be set up on a solid and even surface. The unit can also be mounted upside down to a cross arm. For fixing, stable mounting clips are required. The mounting place must be of sufficient stability and be able to support a weight of 10 times of the unit's weight.

When carrying out any installation, always comply scrupulously with all the regulations (particularly regarding safety) currently in force in the country in which the fixture's being used.

- Install the projector at a suitable location by means of the mounting bracket (2).
- Always additionally secure the projector with the safety rope from falling down. For this purpose, fasten the safety rope at a suitable position so that the maximum fall of the projector will be 20 cm.
- Adjust the projector and use the screw to slightly release or tighten the locking mechanism of the bracket if is necessary (1).

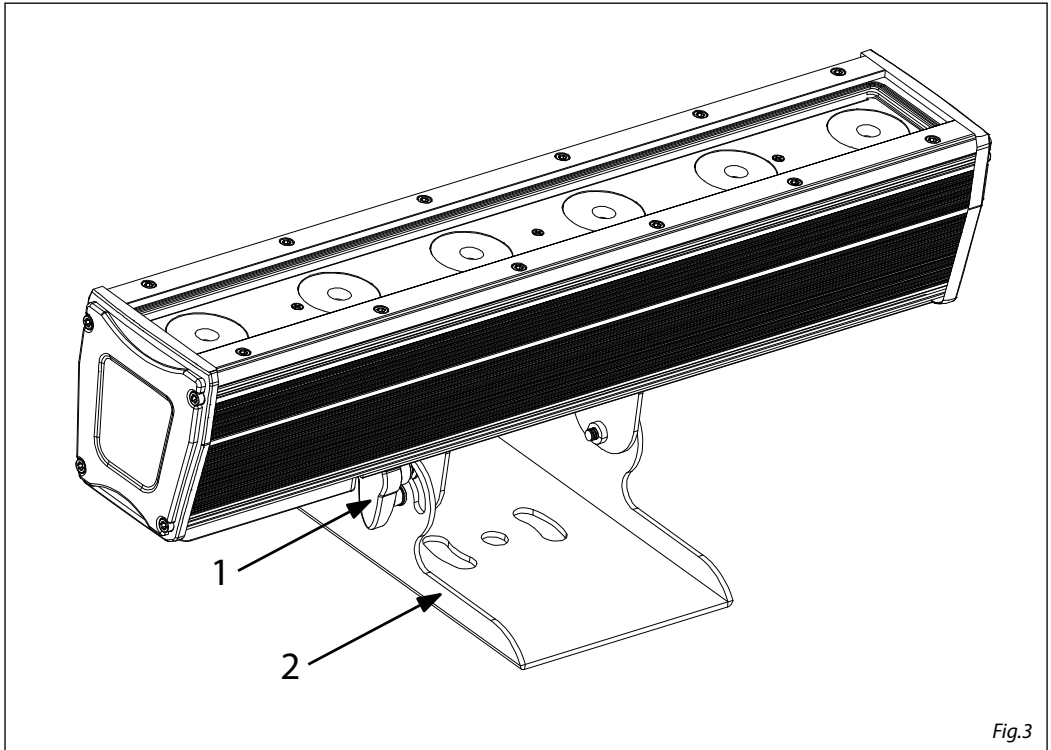


Fig.3

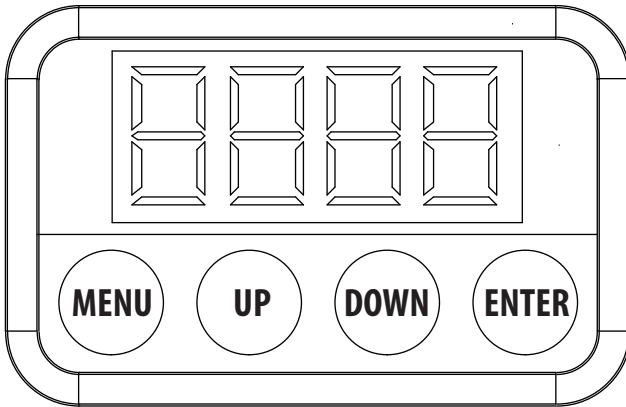
## - 3 - FUNCTIONS AND SETTINGS

### 3.1 OPERATION

Connect the supplied main cable to a socket (100-240V~/50-60Hz). Then the unit is ready for operation and can be operated via a DMX controller or it independently performs its show program in succession. To switch off, disconnect the mains plug from the socket. For a more convenient operation it is recommended to connect the unit to a socket which can be switched on and off via a light switch.

### 3.2 BASIC

Access control panel functions using the four panel buttons located directly underneath the LED Display (fig.4).



#### MENU

Used to access the menu or to return a previous menu option

#### UP

Navigates downwards through the menu list and increases the numeric value when in a function

#### DOWN

Navigates upwards through the menu list and decreases the numeric value when in a function

#### ENTER

Used to select and store the current menu or confirm the current function value or option within a menu

*Fig.4 - Functions of the buttons*

3.3 MENU STRUCTURE

	MENU (LEVEL 1)	(LEVEL 2)	(LEVEL 3)	REMARK
1	4 CH	d (1-512)		
2	6 CH	d (1-512)		
3	10 CH	d (1-512)		
4	24 CH	d (1-512)		
5	29 CH	d (1-512)		
6	C--	C 1 C 2 C 3 C 4 C 5 C 6 C 7 C 8 C 9 C 10 C 11 C 12 C 13 C 14 C 15		1: R 2: G 3: B 4: W 5: GB 6: RB 7: RG 8: RGB 9: RW 10: GW 11: BW 12: RGW 13: RBW 14: GBW 15: RGBW
7	P--	P 1 P 2 P 3 P 4 P 5 P 6 P 7 P 8 P 9 P 10 P 11 P 12 P 13		
8	S--	S (1-100)		

9	U--	r(0-255) g(0-255) b(0-255) W(0-255)		
10	dIM	OFF dIM1 dIM2 dIM3		dIM around: 0.8s dIM around: 1.6s dIM around: 2.4s
11	teMP			
12	PASS	On OFF		To unlocking, please press UP-DOWN-UP-DOWN-ENTER



### 3.4 AUTO SHOW

This fixture has a built-in automatic program. To access this, please see the below instructions:

- Press the button MENU so many times until shows **P--**, then press the button ENTER.
- Using UP/DOWN button, select one of the programs **P1 - P13**.
- Press the button ENTER to confirm.
- Press the button MENU until **S--** appears on the display.
- Use the button UP/DOWN to select the auto programs speed **S001 - S100** (slow-fast).
- Press the button ENTER save the setting.

### 3.5 STATIC COLOR

This fixture has the ability to accept custom static color settings. Access these chases via the control panel on the back of the fixture.

- Press the button MENU so many times until shows **C--**, then press the button ENTER.
- Using UP/DOWN button, select one of the programs **C1(R) - C2(G) - C3(B) - C4(W) - C5(GB) - C6(RB) - C7(RG) - C8(RGB) - C9(RW) - C10(GW) - C11(BW) - C12(RGW) - C13(RBW) - C14(GBW) - C15(RGBW)**.
- Press the button ENTER to confirm.
- Press the MENU button to go back or to meet the waiting time to exit the setup menu.

### 3.6 MANUAL COLOR

This mode allows to combine the colors red, green and blue (**r, g, b, W**).

- Press the button MENU so many times until the display shows **U--**, then press the button ENTER.
- Select the color **r, g, b, W** through the buttons UP/DOWN.
- Press the button ENTER to confirm.
- Using UP/DOWN button, select the desired color value **000 - 255**.
- Press ENTER button to continue to the next color.
- Continue until the desired mix is obtained.
- Press the MENU button to go back or to meet the waiting time to exit the setup menu.

### 3.7 MASTER/SLAVE MODE

This mode will allow you to link up the units together without a controller. Choose a unit to function as the Master. The unit must be the first unit in line; other units will work as slave.

- Use standard DMX cables to daisy chain your units together via the DMX connector on the rear of the units. For longer cable runs we suggest a terminator at the last fixture (see page 11).
- Set on master fixture the desired program (see section 3.4).
- Set the slaves to the same DMX modes.

### 3.8 LINKING

1. Connect the DMX OUT of the master unit via 3-pole XLR cable to the DMX IN of the first slave unit.
2. Connect the DMX OUT of the first slave unit to the DMX IN of the second slave unit, etc. until all units are connected in a chain.

### 3.9 DMX MODE

- Press the button MENU so many times until shows **CH4, CH6, CH10, CH24** or **CH29** and press the button ENTER to confirm.
- Press the button UP/DOWN to select the desired DMX address **d001 - d512**. Press and hold to scroll

quickly. Press ENTER button to store.

- Press the MENU button to go back or to meet the waiting time to exit the setup menu.

The tables on page 13 indicate the operating mode and DMX value. The ARCSHINE6 is equipped with 3-pole XLR connections.

**3.10 DMX ADDRESSING**

To able to operate the ARCSHINE6 with a light controller, adjust the DMX start address for the first a DMX channel. If e. g. address 33 on the controller is provided for controlling the function of the first DMX channel, adjust the start address 33 on the ARCSHINE6. The other functions of the light effect panel are then automatically assigned to the following addresses.

An example with the start address 33 is shown below:

Number of DMX channels	Start address (example)	DMX Address occupied	Next possible start address for unit No. 1	Next possible start address for unit No. 2	Next possible start address for unit No. 3
4	33	33-36	37	41	45
6	33	33-38	39	45	51
10	33	33-42	43	53	63
24	33	33-56	57	81	105
29	33	33-61	62	91	120

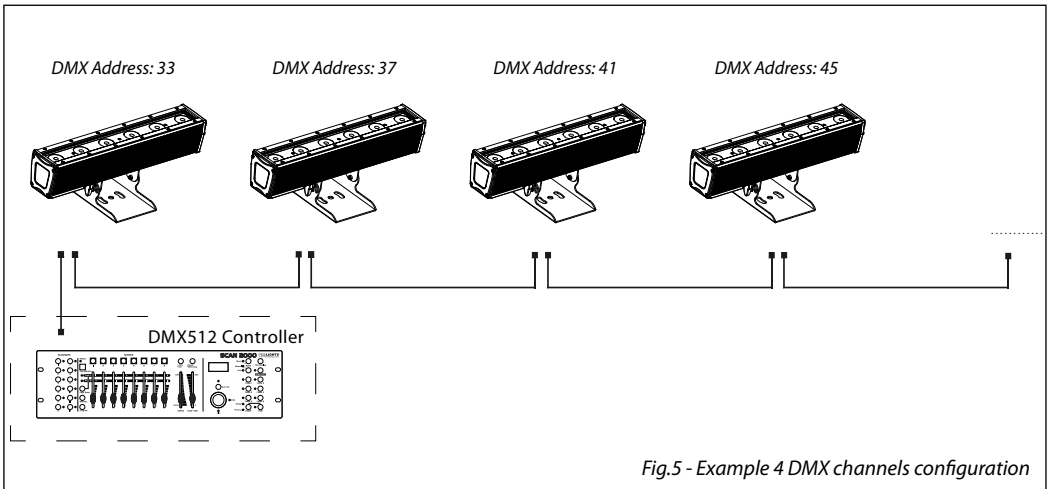
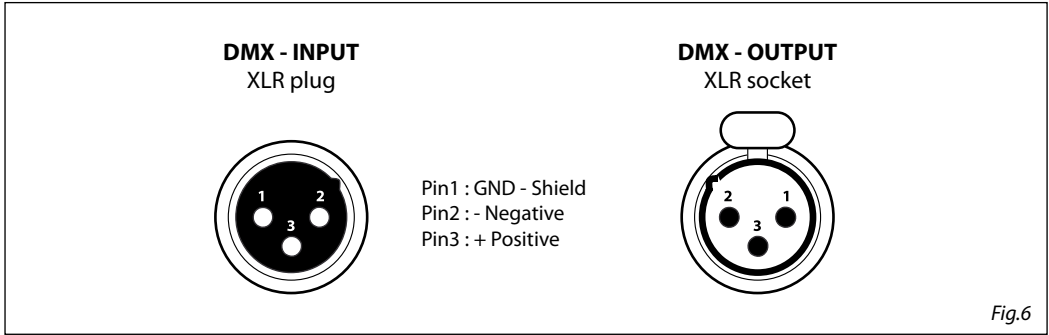


Fig.5 - Example 4 DMX channels configuration

### 3.11 CONNECTION OF THE DMX LINE

DMX connection employs standard XLR connectors. Use shielded pair-twisted cables with  $120\Omega$  impedance and low capacity.

The following diagram shows the connection mode:



#### ATTENTION

The screened parts of the cable (sleeve) must never be connected to the system's earth, as this would cause faulty fixture and controller operation.

Over long runs can be necessary to insert a DMX level matching amplifier.

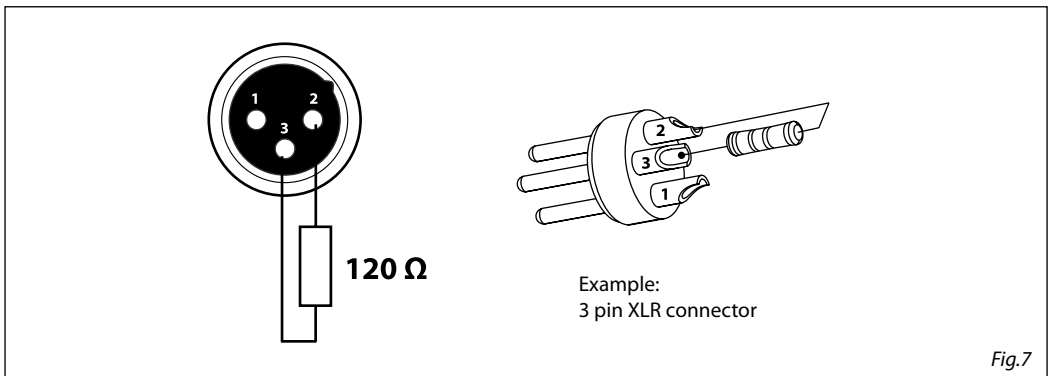
For those connections the use of balanced microphone cable is not recommended because it cannot transmit control DMX data reliably.

- Connect the controller DMX input to the DMX output of the first unit.
- Connect the DMX output to the DMX input of the following unit. Connect again the output to the input of the following unit until all the units are connected in chain.
- When the signal cable has to run longer distance is recommended to insert a DMX termination on the last unit.

### 3.12 CONSTRUCTION OF THE DMX TERMINATION

The termination avoids the risk of DMX 512 signals being reflected back along the cable when they reach the end of the line: under certain conditions and with certain cable lengths, this could cause them to cancel the original signals.

The termination is prepared by soldering a  $120\Omega$   $1/4W$  resistor between pins 2 and 3 of the 5-pin male XLR connector, as shown in figure.



## 3.13 DMX CONTROL

## 4 CHANNELS

MODE 4 Ch	FUNCTION	DMX Value
1	<b>RED</b> 0~100%	000 - 255
2	<b>GREEN</b> 0~100%	000 - 255
3	<b>BLUE</b> 0~100%	000 - 255
4	<b>WHITE</b> 0~100%	000 - 255

## 6 CHANNELS

MODE 6 Ch	FUNCTION	DMX Value
1	<b>DIMMER</b> 0~100%	000 - 255
2	<b>RED</b> 0~100%	000 - 255
3	<b>GREEN</b> 0~100%	000 - 255
4	<b>BLUE</b> 0~100%	000 - 255
5	<b>WHITE</b> 0~100%	000 - 255
6	<b>STROBE</b> No function Strobe Slow to Fast	000 - 010 011 - 255

## 10 CHANNELS

MODE 10 Ch	FUNCTION	DMX Value
1	<b>DIMMER</b> 0~100%	000 - 255
2	<b>RED</b> 0~100%	000 - 255
3	<b>GREEN</b> 0~100%	000 - 255
4	<b>BLUE</b> 0~100%	000 - 255
5	<b>WHITE</b> 0~100%	000 - 255
6	<b>STROBE</b> No function Strobe Slow to Fast	000 - 010 011 - 255
7	<b>COLOR MACRO + WHITE BALANCE</b> No Function R: 100% / G: 0-100% / B: 0% R: 100-0% / G: 100% / B: 0% R: 0% / G: 100% / B: 0-100% R: 0% / G: 100-0% / B: 100% R: 0-100% / G: 0% / B: 100% R: 100% / G: 0% / B: 100-0% R: 100% / G: 0-100% / B: 0-100% R: 100-0% / G: 100-0% / B: 100% R: 100% / G: 100% / B: 100% / W: 100% White 1 White 2 White 3 White 4 White 5 White 6 White 7 White 8 White 9 White 10 White 11	000 - 010 011 - 030 031 - 050 051 - 070 071 - 090 091 - 110 111 - 130 131 - 150 151 - 170 171 - 200 201 - 205 206 - 210 211 - 215 216 - 220 221 - 225 226 - 230 231 - 235 236 - 240 241 - 245 246 - 250 251 - 255
8	<b>AUTO PROGRAMS</b> No Function Auto program 1 Auto program 2 Auto program 3 Auto program 4 Auto program 5	000 - 010 011 - 028 029 - 046 047 - 064 065 - 082 083 - 100

MODE 10 Ch	FUNCTION	DMX Value
8	Auto program 6	101 - 118
	Auto program 7	119 - 136
	Auto program 8	137 - 154
	Auto program 9	155 - 172
	Auto program 10	173 - 190
	Auto program 11	191 - 208
	Auto program 12	209 - 226
	Auto program 13	227 - 244
	Auto program 0	245 - 255
9	<b>AUTO SPEED</b> Auto speed slow to fast	000 - 255
10	<b>DIMMER SPEED</b> Preset dimmer speed from display menu	000 - 051
	Dimmer speed mode off	052 - 101
	Dimmer speed mode1 (fast speed)	102 - 152
	Dimmer speed mode2 (middle speed)	153 - 203
	Dimmer speed mode3 (slow speed)	204 - 255

## 24 CHANNELS

MODE 24 Ch	FUNCTION	DMX Value
1	<b>RED 1</b> 0~100%	000 - 255
2	<b>GREEN 1</b> 0~100%	000 - 255
3	<b>BLUE 1</b> 0~100%	000 - 255
4	<b>WHITE 1</b> 0~100%	000 - 255
5	<b>RED 2</b> 0~100%	000 - 255
6	<b>GREEN 2</b> 0~100%	000 - 255
7	<b>BLUE 2</b> 0~100%	000 - 255
8	<b>WHITE 2</b> 0~100%	000 - 255
9	<b>RED 3</b> 0~100%	000 - 255
10	<b>GREEN 3</b> 0~100%	000 - 255
11	<b>BLUE 3</b> 0~100%	000 - 255
12	<b>WHITE 3</b> 0~100%	000 - 255
...	...	...
...	...	...
...	...	...
21	<b>RED 12</b> 0~100%	000 - 255
22	<b>GREEN 12</b> 0~100%	000 - 255
23	<b>BLUE 12</b> 0~100%	000 - 255
24	<b>WHITE 12</b> 0~100%	000 - 255

## 29 CHANNELS

MODE 29 Ch	FUNCTION	DMX Value
1	<b>RED 1</b> 0~100%	000 - 255
2	<b>GREEN 1</b> 0~100%	000 - 255
3	<b>BLUE 1</b> 0~100%	000 - 255
4	<b>WHITE 1</b> 0~100%	000 - 255
5	<b>RED 2</b> 0~100%	000 - 255
6	<b>GREEN 2</b> 0~100%	000 - 255
7	<b>BLUE 2</b> 0~100%	000 - 255
8	<b>WHITE 2</b> 0~100%	000 - 255
9	<b>RED 3</b> 0~100%	000 - 255
10	<b>GREEN 3</b> 0~100%	000 - 255
11	<b>BLUE 3</b> 0~100%	000 - 255
12	<b>WHITE 3</b> 0~100%	000 - 255
...	...	...
...	...	...
...	...	...
21	<b>RED 12</b> 0~100%	000 - 255
22	<b>GREEN 12</b> 0~100%	000 - 255
23	<b>BLUE 12</b> 0~100%	000 - 255
24	<b>WHITE 12</b> 0~100%	000 - 255

MODE 29 Ch	FUNCTION	DMX Value	
25	<b>AUTO PROGRAMS</b> No Function Auto program 1 Auto program 2 Auto program 3 Auto program 4 Auto program 5 Auto program 6 Auto program 7 Auto program 8 Auto program 9 Auto program 10 Auto program 11 Auto program 12 Auto program 13 Auto program 0	000 - 010 011 - 028 029 - 046 047 - 064 065 - 082 083 - 100 101 - 118 119 - 136 137 - 154 155 - 172 173 - 190 191 - 208 209 - 226 227 - 244 245 - 255	
	26	<b>AUTO SPEED</b> Auto speed slow to fast	000 - 255
	27	<b>DIMMER</b> 0~100%	000 - 255
	28	<b>STROBE</b> No function Strobe Slow to Fast	000 - 010 011 - 255
		29	<b>DIMMER SPEED</b> Preset dimmer speed from display menu Dimmer speed mode off Dimmer speed mode1 (fast speed) Dimmer speed mode2 (middle speed) Dimmer speed mode3 (slow speed)

### 3.14 FIXTURE SETTINGS

It is possible to change the parameter value in the following way:

#### Dimmer

- Enter in Dimmer mode to select specific dimming curve, press the button MENU so many times until shows **DIM MODE**, and press the button ENTER to confirm.
- Press the button UP/DOWN to select **Off - DIM1 - DIM2 - DIM3**.
- Press ENTER button to store.
- Press the MENU button to go back or to meet the waiting time to exit the setup menu.

#### Temp

Show the temperature unit.

- Press the button MENU so many times until shows **TEMP**

### 3.15 ACTIVATE THE PASSWORD

Enter the KEY mode to select whether the access password is on or off.

- Press the button MENU so many times until show **PASS** and press the button ENTER to confirm.
- Select **ON** or **OFF**.

When the fixture is set as pass **ON**, after 30 seconds or turn on the fixture next time, the fixture will need an access password to enter the display menu control.

NOTE - The factory access password is UP + DOWN + UP + DOWN. Press ENTER to confirm the access.

## - 4 - MAINTENANCE

### 4.1 MAINTENANCE AND CLEANING THE UNIT

- Make sure the area below the installation place is free from unwanted persons during setup.
- Switch off the unit, unplug the main cable and wait until the unit has cooled down.
- All screws used for installing the device and any of its parts should be tightly fastened and should not be corroded.
- Housings, fixations and installation spots (ceiling, trusses, suspensions) should be totally free from any deformation.
- The main cables must be in impeccable condition and should be replaced immediately even when a small problem is detected.
- It is recommended to clean the front at regular intervals, from impurities caused by dust, smoke, or other particles to ensure that the light is radiated at maximum brightness. For cleaning, disconnect the main plug from the socket. Use a soft, clean cloth moistened with a mild detergent. Then carefully wipe the part dry. For cleaning other housing parts use only a soft, clean cloth. Never use a liquid, it might penetrate the unit and cause damage to it.

### 4.2 TROUBLESHOOTING

Problems	Possible causes	Checks and remedies
Fixture does not light up	<ul style="list-style-type: none"> <li>• No mains supply</li> <li>• Dimmer fader set to 0</li> <li>• All color faders set to 0</li> <li>• Faulty LED</li> <li>• Faulty LED board</li> </ul>	<ul style="list-style-type: none"> <li>• Check the power supply voltage</li> <li>• Increase the value of the dimmer channels</li> <li>• Increase the value of the color channels</li> <li>• Replace the LED board</li> <li>• Replace the LED board</li> </ul>
General low light intensity	<ul style="list-style-type: none"> <li>• Dirty lens assembly</li> <li>• Misaligned lens assembly</li> </ul>	<ul style="list-style-type: none"> <li>• Clean the fixture regularly</li> <li>• Install lens assembly properly</li> </ul>
Fixture does not power up	<ul style="list-style-type: none"> <li>• No power</li> <li>• Loose or damaged power cord</li> <li>• Faulty internal power supply</li> </ul>	<ul style="list-style-type: none"> <li>• Check for power on power outlet</li> <li>• Check power cord</li> <li>• Replace internal power supply</li> </ul>
Fixture does not respond to DMX	<ul style="list-style-type: none"> <li>• Wrong DMX addressing</li> <li>• Damaged DMX cables</li> <li>• Bouncing signals</li> </ul>	<ul style="list-style-type: none"> <li>• Check control panel and unit addressing</li> <li>• Check DMX cables</li> <li>• Install terminator as suggested</li> </ul>

Contact an authorized service center in case of technical problems or not reported in the table can not be resolved by the procedure given in the table.



**Il prodotto è coperto da garanzia in base alle vigenti normative. Sul sito [www.musiclights.it](http://www.musiclights.it) è possibile consultare il testo integrale delle "Condizioni Generali di Garanzia".**

#### **Estratto dalle**

#### **Condizioni Generali di Garanzia**

- *Si prega, dopo l'acquisto, di procedere alla registrazione del prodotto sul sito [www.musiclights.it](http://www.musiclights.it). In alternativa il prodotto può essere registrato compilando e inviando il modulo riportato sul retro.*
- *Sono esclusi i guasti causati da imperizia e da uso non appropriato dell'apparecchio.*
- *La garanzia non ha più alcun effetto qualora l'apparecchio sia stato manomesso.*
- *La garanzia non prevede la sostituzione dell'apparecchio.*
- *Sono escluse dalla garanzia le parti esterne, le lampade, le manopole, gli interruttori e le parti asportabili.*
- *Le spese di trasporto e i rischi conseguenti sono a carico del possessore dell'apparecchio.*
- *A tutti gli effetti la validità della garanzia è avallata unicamente dalla presentazione del certificato di garanzia.*

**The guarantee covers the unit in compliance with existing regulations. You can find the full version of the "General Guarantee Conditions" on our web site [www.musiclights.it](http://www.musiclights.it).**

#### **Abstract**

#### **General Guarantee Conditions**

- Please remember to register the piece of equipment soon after you purchase it, logging on [www.musiclights.it](http://www.musiclights.it). The product can be also registered filling in and sending the form available on your guarantee certificate.
- Defects caused by inexperience and incorrect handling of the equipment are excluded.
- The guarantee will no longer be effective if the equipment has been tampered.
- The guarantee makes no provision for the replacement of the equipment.
- External parts, lamps, handles, switches and removable parts are not included in the guarantee.
- Transport costs and subsequent risks are responsibility of the owner of the equipment.
- For all purposes, the validity of the guarantee is endorsed solely on presentation of the guarantee certificate.

# **Music & LIGHTS®**

## **CERTIFICATO DI GARANZIA GUARANTEE CERTIFICATE**

Spett.le  
**Music&Lights S.r.l.**  
Via Appia Km 136.200  
04020 Itri (LT) Italy

Place Stamp Here  
Affrancare

MODEL / MODELLO

SERIAL N° / SERIE N°

Purchased by / Acquistato da

SURNAME / COGNOME

NAME / NOME

ADDRESS / VIA

N.

CITY / CITTÀ

ZIP CODE / C.A.P.

PROV.

Dealer's stamp  
and signature

Timbro e firma  
del Rivenditore

Purchasing date

Data acquisto

FORM TO BE FILLED IN AND MAILED / CEDOLA DA COMPILARE E SPEDIRE

MODEL / MODELLO

SERIAL N° / SERIE N°

Purchased by / Acquistato da

SURNAME / COGNOME

NAME / NOME

ADDRESS / VIA

N.

CITY / CITTÀ

ZIP CODE / C.A.P.

PROV.

Dealer's stamp  
and signature

Timbro e firma  
del Rivenditore

Purchasing date

Data acquisto

FORM TO BE FILLED IN AND KEPT / CEDOLA DA COMPILARE E CONSERVARE



**MUSIC & LIGHTS S.r.l.**

Via Appia, km 136,200 - 04020 Itri (LT) - ITALY  
Phone +39 0771 72190 - Fax +39 0771 721955

[www.musiclights.it](http://www.musiclights.it) - email: [info@musiclights.it](mailto:info@musiclights.it)

ISO 9001:2008 Certified Company

